

WICHTIGE SICHERHEITSHINWEISE

Lesen, verstehen und befolgen Sie die Anweisungen genau, bevor Sie das Produkt installieren und benutzen.

LED Poolwandbeleuchtung Modell WL3220 220 - 240 Volt ~, 50 Hz



Symbolfoto.

Vergessen Sie nicht, diese anderen ausgezeichneten Intex Produkte auszuprobieren: Pools, Pool Zubehör, aufblasbare Pools und In-Home Spielwaren, Luftbetten und Boote, erhältlich im Fachhandel oder Sie besuchen uns auf unserer Homepage. Durch die Politik, der kontinuierlichen Produktverbesserung, behält sich INTEX das Recht vor, Daten, Erscheinungsbilder oder Updates (Produktspezifikationen) jederzeit ohne Vorankündigung zu ändern!



©2012 Intex Marketing Ltd. - Intex Development Co. Ltd. - Intex Trading Ltd.
- Intex Recreation Corp.

All rights reserved/Tous droits réservés/Todos los derechos reservados/Alle

Rechte vorbehalten. Printed in China/Imprimé en Chine/Impreso en China/Gedruckt in China.

®™ Trademarks used in some countries of the world under license from/®™ Marques utilisées dans certains pays sous licence de/Marcas registradas utilizadas en algunos países del mundo bajo licencia de/Warenzeichen verwendet in einigen Ländern der Welt in Lizenz von/Intex Marketing Ltd. to/à/a/an Intex Trading Ltd., Intex Development Co. Ltd., G.P.O Box 28829, Hong Kong & Intex Recreation Corp., P.O. Box 1440, Long Beach, CA 90801 • Distributed in the European Union by/Distribué dans l'Union Européenne par/Distribuido en la unión Europea por/Vertrieb in der Europäischen Union durch/Intex Trading B.V., Venneveld 9, 4705 RR Roosendaal - The Netherlands

Warnung.....	3-4
Stückliste & Hinweise.....	4
Aufbauanleitung.....	5-6
Einbau in das Wood-Frame-Pool.....	6
Langzeitlagerung.....	6
Fehlersuche-Leitfaden.....	7
Generelle Sicherheitshinweise.....	7
Begrenzte Garantie.....	8

INHALTSVERZEICHNIS

WICHTIGE SICHERHEITSVORSCHRIFTEN

Lesen, verstehen und befolgen Sie alle Anweisungen sorgfältig bevor Sie dieses Produkt in Betrieb nehmen.

ALLE INSTRUKTIONEN LESEN UND BEFOLGEN

⚠️ WARNUNG

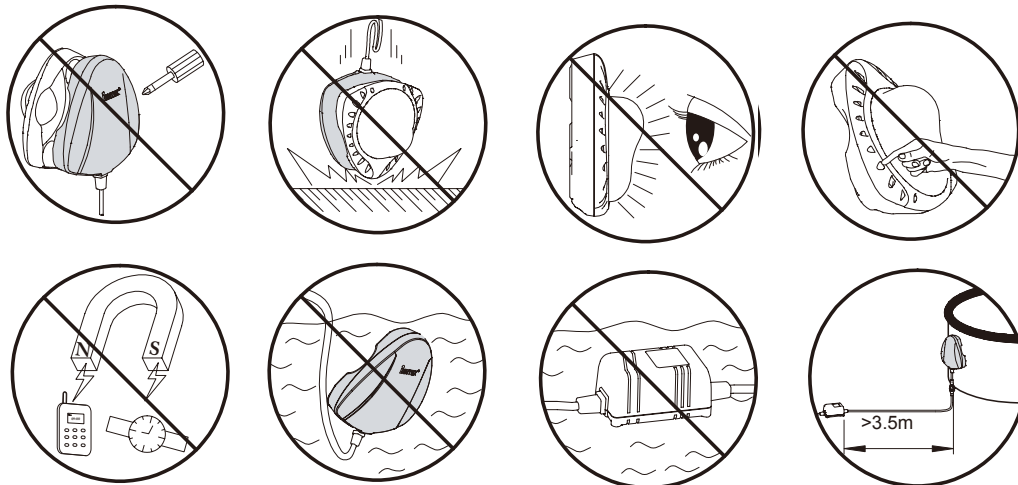
- Produktgehäuse nicht öffnen, um die Gefahr von Elektroschocks zu vermeiden.
- Zur Verminderung des Verletzungsrisikos, erlauben Sie Kindern nicht, dieses Produkt zu benutzen. Beaufsichtigen Sie Kinder und Behinderte.
- Kinder sollen sich von diesem Produkt und allen elektrischen Kabeln fernhalten.
- Kinder sollten beaufsichtigt werden, um sicherzugehen, dass sie nicht mit dem Gerät spielen.
- Dieses Gerät sollte weder von Personen (auch Kindern) mit eingeschränkten körperlichen, sensorischen oder geistigen Fähigkeiten benutzt werden, noch von Personen, denen es an Erfahrung und Wissen mangelt, außer wenn diese Personen beaufsichtigt oder angeleitet werden von jemandem, der die Verantwortung für die Sicherheit übernimmt.
- Es darf nur von Erwachsenen auf- und abgebaut werden.
- Es besteht das Risiko eines Stromschlages. Die Produkt nur an eine geerdete Steckdose anschließen, die durch eine Fehlerstrom-Schutzeinrichtung (RCD) mit einem Bemessungsfehlerstrom von nicht mehr als 30mA geschützt ist. Falls Sie nicht feststellen können, ob die Steckdose entsprechend geschützt ist, wenden Sie sich an einen Elektriker. Lassen Sie vom Elektriker eine Fehlerstrom-Schutzeinrichtung mit einem Höchstwert von 30mA einbauen. Bitte benutzen Sie keine tragbare Fehlerstrom-Schutzeinrichtung (PRCD).
- Die Produkt ausstecken bevor Sie gereinigt, entfernt, gewartet oder für andere Zwecke genutzt wird.
- Wenn die Anschlussleitung dieses Gerätes beschädigt ist, muss sie durch einen qualifizierten Elektriker ersetzt werden. Bei einem Defekt, bitte das Produkt niemals selbst wieder instandsetzen.
- Der elektrische Anschluss soll zugänglich sein nachdem das Produkt installiert wurde.
- Um das Risiko eines Stromschlages zu vermindern, verwenden Sie kein Verlängerungskabel, Timer o.ä. um die Einheit an den Strom anzuschließen. Sorgen Sie dafür, dass sich an geeigneter Stelle eine Steckdose befindet.
- Tauchen Sie den Transformator und die äußere Transmittereinheit nicht in das Wasser.
- Stromkabel nicht vergraben. Das Stromkabel muss so platziert werden, dass es nicht durch einen Rasenmäher, Heckenschere o.ä. beschädigt werden kann.
- Nehmen Sie das Gerät nicht in Betrieb bzw. ziehen Sie den Stecker aus der Steckdose, wenn Sie im Wasser stehen oder wenn Ihre Hände nass sind.
- Nicht werfen oder fallen lassen.
- Starren Sie nicht direkt in das Licht, welches von diesem Produkt abgestrahlt wird.
- Verwenden Sie das Produkt nicht, wenn der Transmitter oder der Beleuchtungskörper beschädigt sind oder nicht mehr wasserdicht sind; entfernen Sie sich aus dem Pool und geben Sie die Poolbeleuchtung umgehend aus dem Wasser.
- Stecken Sie Ihre Finger oder andere Gegenstände nicht in die Öffnungen und Löcher.
- Starke Magneten. Beachten Sie, dass sich diese Einrichtung nicht in der Nähe von Mobiltelefonen oder anderen elektronischen Geräten befinden darf.
- Halten Sie den Transformator mehr als 3,5m vom Pool entfernt.
- Halten Sie den elektrischen Anschluss der Produkt mehr als 3,5 m vom Pool entfernt.
- Dieses Produkt darf nur im Zusammenhang mit einem abbaubaren Pool verwendet werden. Verwenden Sie diese nicht für eingebaute Becken. Ein lagerfähiger Pool kann komplett abgebaut und über den Winter gelagert werden und man stellt diesen dann im Sommer wieder auf.
- Dieses Produkt darf nur für die im Handbuch beschriebenen Zwecke benützt werden.

EIN NICHTBEFOLGEN DIESER WARNHINWEISE KÖNNTE ZU SCHWERWIEGENDEN UNFÄLLEN ODER VERLETZUNGEN FÜHREN (STROMSCHLAG, ANDERE SCWERE VERLETZUNGEN).

Diese Produktwarnungen, Anweisungen und Sicherheitsregeln umfassen viele aber bei weitem nicht alle möglichen Risiken und Gefahren. Bitte geben Sie acht und beurteilen Sie mögliche Gefahren beim Baden richtig.

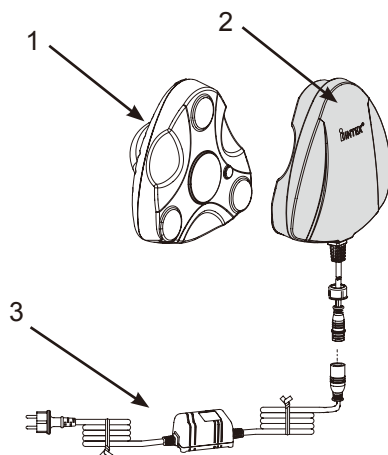
SICHERHEITSLINIEN

WICHTIGE SICHERHEITSVORSCHRIFTEN (Fortsetzung)



TEILEREFERENZ

Bevor Sie mit dem Zusammenbauen Ihres Produktes beginnen, nehmen Sie sich bitte ein paar Minuten Zeit sich mit den verschiedenen Einzelteilen vertraut zu machen und den Zusammenhang zu verstehen.



HINWEIS: Zeichnungen nur für Illustrationszwecke. Eventuelle Abweichungen zum Produkt möglich.

TEILENUMMER	BESCHREIBUNG	MENGE	ERSATZTEILNUMMER
1	POOLBELEUCHTUNG	1	11263
2	TRANSMITTER	1	11265
3	TRANSFORMATOR	1	11267

SICHERHEITSRICHTLINIEN & TEILEREFERENZ

AUFBAUANLEITUNG

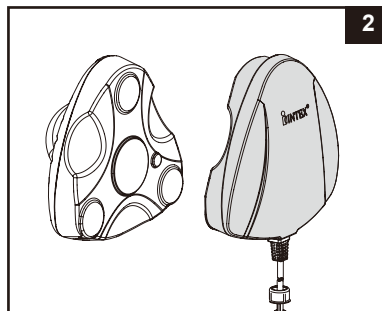
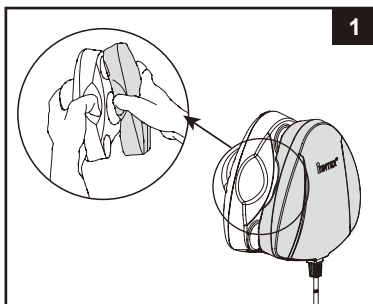
Dieses Produkt ist speziell für Aufstellbecken erzeugt worden. Die LED-Poolwandbeleuchtung nutzt Magnettechnik um ein Beleuchtungssystem zu schaffen, welches sicheren Niederspannungsstrom durch die Poolseitenwand zu einer leistungsstarken LED-Beleuchtung im Pool fließen lässt.

⚠️ WARNUNG

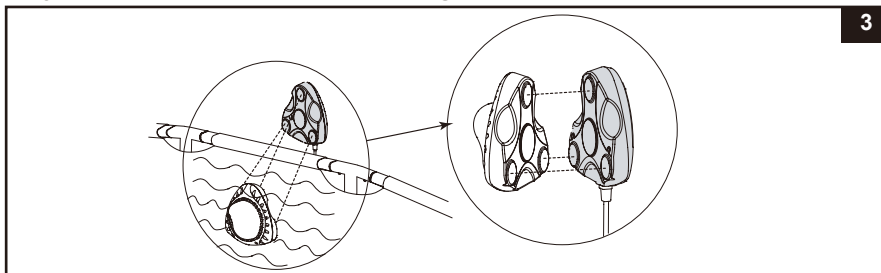
- Die Produkt ausstecken bevor Sie gereinigt, entfernt, gewartet oder für andere Zwecke genützt wird.
- Verwenden Sie das Produkt nicht, wenn der Transmitter oder der Beleuchtungskörper beschädigt sind oder nicht mehr wasserdicht sind; entfernen Sie sich aus dem Pool und geben Sie die Poolbeleuchtung umgehend aus dem Wasser.
- Geben Sie den Transmitter nie in das Wasser.

WICHTIG

- Dieses Produkt ist geeignet für die Verwendung mit Aufstellpools ohne Stahlmantel mit einer Folienstärke von 1 mm (0,04 in) oder weniger.
 - Benutzen Sie dieses Produkt nicht als freistehende Einzelbeleuchtung.
1. Trennen Sie die Poolbeleuchtung (1) vom Transmitter (2) per Hand durch die seitliche Öffnungskerbe.
VORSICHT: Um ein Einquetschen oder Verletzen der Finger zu vermeiden, trennen Sie die Poolbeleuchtung vom Transmitter immer durch diese seitliche Öffnungskerbe. **Siehe dazu auch die Zeichnungen (1 & 2).**



2. Platzieren Sie den Transmitter (2) an der äußeren Poolwand und die Poolbeleuchtung (1) an der inneren Poolwand unter Wasser. Versichern Sie sich, dass die Transmittermagnetpole genau mit den Magnetpolen auf der Poolbeleuchtungseinheit ausgerichtet sind. **Siehe dazu Zeichnung (3).**

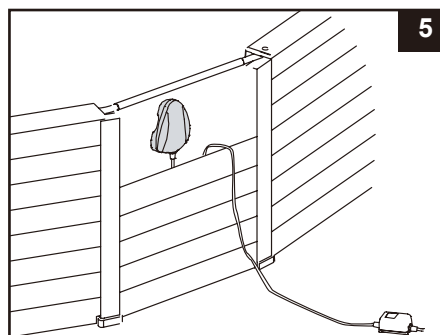
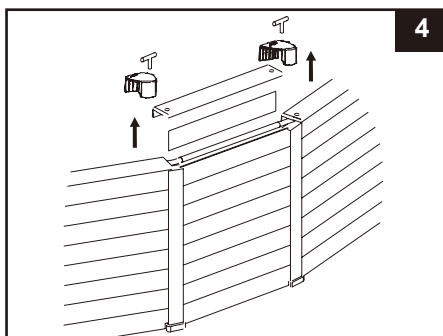


3. Stellen Sie die Position der Poolbeleuchtung ein, indem Sie die Transmitterposition manuell seitlich und/oder vertikal verschieben.
4. Stecken Sie die montierte Einheit an eine Steckdose an, welche durch einen FI-Schutzschalter oder durch eine Fehlerstrom-Schutzeinrichtung geschützt ist.

AUFBAUANLEITUNG (Fortsetzung)

Einbau in das Wood-Frame-Pool:

Entfernen Sie die Schrauben von dem Bereich wo die LED-Poolwandbeleuchtung installiert werden soll und entfernen Sie die Klemmenabdeckungen, das obere Brett, sowie die seitlichen Bretter. Schlagen Sie in der Bedienungsanleitung des Wood-Frame-Pools für nähere Informationen nach. Für einen besseren Einbau wird empfohlen mindestens 3 Seitenbretterelemente zu entfernen. Folgen Sie den oben angeführten Aufbauanleitungsschritten 1 bis 4.



LANGZEITLAGERUNG

In Gebieten wo Gefriertemperaturen vorkommen, besteht das Risiko von Eisschäden am Produkt. Es wird empfohlen, das Produkt zu entfernen, zu reinigen und an einem geschützten Platz zu lagern, sobald die Temperatur unter 0 Grad Celsius (32 Grad Fahrenheit) fällt.

1. Ziehen Sie den Netzstecker.
2. Entfernen Sie zuerst den Transmitter (2) von der äußeren Poolwand, die Poolbeleuchtungseinheit (1) wird automatisch an die Oberfläche treiben für ein einfaches Entnehmen, nehmen Sie die Poolbeleuchtung aus dem Wasser.
WICHTIG: Um einen Schaden des Generators durch Fallen auf den Boden zu verhindern, entfernen Sie immer zuerst den Transmitter, bevor die Beleuchtungseinheit entfernt wird!
3. Falls Ablagerungen auf der Innenseite der Löcher in der Poolbeleuchtung zu sehen sind, benutzen Sie einen Gartenschlauch um diese wegzuspülen. Kratzen Sie nicht an der Poolwandbeleuchtung und benutzen Sie keine Bürste um sie zu putzen.
4. Lassen Sie alle Teile vor der Lagerung sorgfältig an der Luft trocknen.
5. Lagern Sie das Gerät und Zubehörteile an einem trockenen, temperierten Platz zwischen 32 Grad Fahrenheit (0 Grad Celsius) und 104 Grad Fahrenheit (40 Grad Celsius).
6. Die Originalverpackung kann zur Lagerung verwendet werden.

PROBELMSUCHE-LEITFADEN

PROBLEM	GRUND	MASSNAHME
ES IST SCHWIERIG DIE POOLBELEUCHTUNG UND DEN TRANSMITTER AUSZURICHTEN	<ul style="list-style-type: none"> Falsche Ausrichtung, Magnetpole sind nicht korrekt ausgerichtet. 	<ul style="list-style-type: none"> Ordnen Sie die Ausrichtung der Poolbeleuchtung und des Transmitters neu. Siehe „Aufbauanleitung“.
DIE LED-POOLWANDBELEUCHTUNG LEUCHTET NICHT	<ul style="list-style-type: none"> Das Netzkabel ist locker. 	<ul style="list-style-type: none"> Stecken Sie das Kabel fest in die Steckdose. Befestigen Sie die zwischen dem Transmitter und dem Transformer liegende Verbindung.
	<ul style="list-style-type: none"> Der Fehlerstromschutzschalter wurde ausgeflöst. 	<ul style="list-style-type: none"> Kontaktieren Sie die Intex Kundendienstzentrale.
	<ul style="list-style-type: none"> Falsche Ausrichtung und Anordnung zwischen der Poolbeleuchtung und dem Transmitter. 	<ul style="list-style-type: none"> Ordnen Sie die Ausrichtung der Poolbeleuchtung und des Transmitters neu. Siehe „Aufbauanleitung“.
	<ul style="list-style-type: none"> Wasser in der Poolbeleuchtungseinheit. Mögliche Transmitter- oder Transformator-Fehlfunktion. 	<ul style="list-style-type: none"> Kontaktieren Sie die Intex Kundendienstzentrale.
DIE POOLBELEUCHTUNGSEINHEIT SCHWIMMT NICHT	<ul style="list-style-type: none"> Wasser in der Poolbeleuchtungseinheit. 	<ul style="list-style-type: none"> Kontaktieren Sie die Intex Kundendienstzentrale.

WICHTIG

Sollten Sie fortwährend auf Schwierigkeiten stoßen, kontaktieren Sie unsere Kundenservice Abteilung. Siehe die separate „autorisierte Service Center“ Liste.

GENERELLE SICHERHEITSHINWEISE

WICHTIG!

Ihr Swimmingpool kann Ihnen viel Spaß und Freude bereiten, jedoch bringt das Wasser auch Risiken mit sich. Um eventuelle Verletzungsgefahren und lebensbedrohliche Situationen vermeiden zu können, lesen und halten Sie sich unbedingt an die Sicherheitshinweise, die dem Produkt beigelegt sind. Vergessen Sie nicht, dass die Warnhinweise auf den Packungen zwar viele aber natürlich nicht alle möglichen Risiken beinhalten.

Zur zusätzlichen Sicherheit machen Sie sich bitte mit folgenden Richtlinien bekannt sowie mit Warnungen, die von nationalen Sicherheitsorganisationen zur Verfügung gestellt werden.

- Fordern Sie ununterbrochene Aufsicht. Ein zuverlässiger und kompetenter Erwachsener sollte die Funktion des Badewärters übernehmen, insbesondere wenn sich Kinder im oder in der Nähe des Pools befinden.
- Lernen Sie schwimmen.
- Nehmen Sie sich Zeit und machen Sie sich mit Erster Hilfe vertraut.
- Informieren sie jeden der den Pool beaufsichtigt über die möglichen Gefahren sowie über die Benützung von Schutzvorrichtungen wie zum Beispiel verschlossene Türen, Absperrungen, usw.
- Informieren Sie alle Personen, inklusive Kinder, die den Pool benutzen darüber was im Falle eines Unfalles zu tun ist.
- Vernunft und richtiges Einschätzungsvermögen während dem Baden ist wichtig.
- Vorsicht, Vorsicht, Vorsicht.

GARANTIE

Ihr LED Poolwandbeleuchtung wurde unter Verwendung hochwertiger Qualitätsmaterialien und Qualitätsarbeit hergestellt. Alle Intex Produkte sind geprüft und wurden vor Verlassen der Fabrik frei von Defekten befunden. Diese beschränkt gültige Garantie bezieht sich ausschließlich auf das LED Poolwandbeleuchtung.

Die folgende Bestimmung ist nur fuer EU Laender gueltig: Die gesetzlichen Gewährleistungsrechte des Käufers gemäß Richtlinie 1999/44/EG werden durch diese Garantiezusage nicht berührt.

Die Bestimmungen dieser begrenzten Garantie kann nur der Ersterwerber des Produktes geltend machen und die begrenzte Garantie ist nicht übertragbar. Die Garantie ist gültig für einen Zeitraum von 1 Jahr ab Datum des ursprünglichen Kaufes. Bewahren Sie bitte Ihre Kaufquittung mit dieser Bedienungsanleitung auf. Bei allen Garantieansprüchen ist ein Kaufnachweis vorzulegen oder die begrenzte Garantie ist ungültig.

Sollte innerhalb des Zeitraumes von 1 Jahr ein Herstellungsfehler auftreten, kontaktieren Sie bitte das zuständige INTEX Service Center, die in der separaten „autorisierte Service Center“ Liste aufgeführt werden. Das Servicezentrum bestimmt dann die Richtigkeit des Anspruchs.

DIE GESETZLICHE GEWÄHRLEISTUNG BESCHRÄNKT SICH AUF DIE BESTIMMUNGEN DIESER BEGRENZTEN GARANTIE UND INTEX, DEREN ZUGELASSENE VERTRETER ODER MITARBEITER HAFTEN AUF KEINEN FALL KÄUFERN ODER DRITTEN GEGENÜBER FÜR INDIREKTE ODER DARAUS FOLGENDE SCHÄDEN. Einige Laender oder Rechtssprechungen erlauben keine Ausschliessung oder Einschraenkung von vorsaeztlichen Schaeden oder Folgeschaeden. Die o.g. Ausschliessung oder Einschraenkung ist fuer diese Laender nicht zutreffend.

Diese Eingeschränkte Garantie ist nicht gültig, wenn das LED Poolwandbeleuchtung vernachlässigt behandelt wird, zweckentfremdetem Gebrauch unterzogen wird, durch Unfall oder unsachgemäßen Gebrauch beschädigt wird oder Stromspannungen unterworfen wird, die nicht den Gebrauchsanweisungen entsprechen, ebenso wenn Schäden auftreten, die außerhalb der Kontrolle von Intex liegen, einschließlich, aber nicht beschränkt auf, normale Abnutzungserscheinungen und Schäden durch Feuer, Überschwemmungen, gefrierenden Regen oder andere Umwelteinflüsse. Diese Begrenze Garantie ist nur auf die Teile und Komponenten anwendbar, die von Intex verkauft wurden. Diese Begrenzte Garantie beinhaltet keine nicht genehmigten Änderungen, Reparaturen oder Demontage durch eine Person, die nicht vom Intex-Servicezentrum beauftragt wurde.

Die Gewährleistung umfasst nicht die Kosten, die aus dem Auslaufen dem Pool-Wasser, von Chemikalien oder Wasserschäden resultieren. Sach-oder Personenschäden fallen ebenfalls nicht unter diese Gewährleistung.